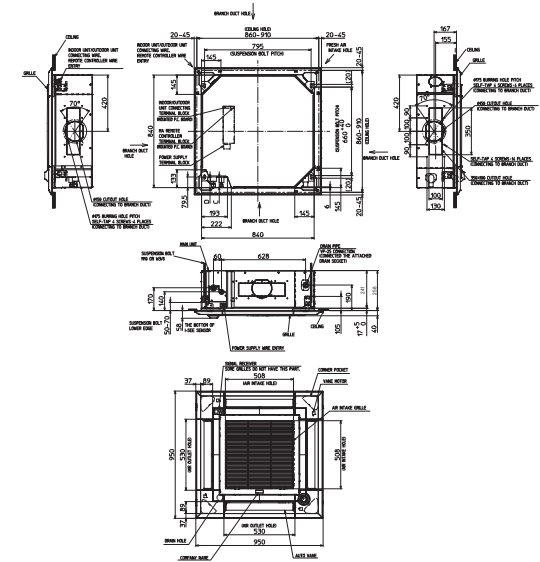
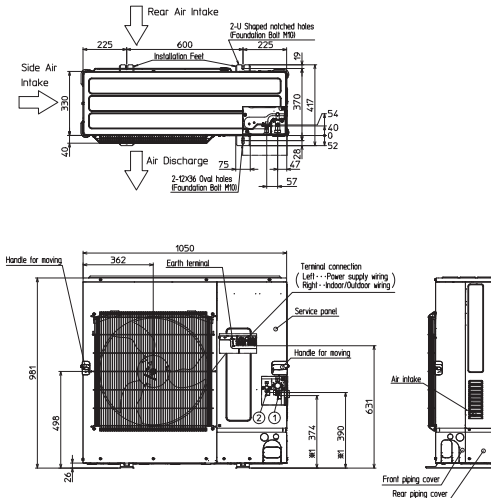


Productfiche

PUZ-M100VKA2 | MSDD-50TR2 | 2 x (PLA-M50EA2 + PLP-6EALM2)



Buitenunit		PUZ-M100VKA2		
Binnenunit		2 x PLA-M50EA2		
Set	Koeling	Nominale capaciteit	kW 9,5 (4,0~10,6)	
		Opgenomen vermogen	kW 2,71	
		SEER of $\eta_{s,e,c}$ Seizoensenergieklasse	6,7 A++	
		Jaarlijks energieverbruik	kWh 494	
Set	Verwarming	Nominale capaciteit	kW 11,2 (2,8~12,5)	
		Opgenomen vermogen	kW 3,26	
		SCOP of $\eta_{s,h}$ Seizoensenergieklasse	4,5 A+	
		Jaarlijks energieverbruik	kWh 2.478	
Specificaties	Koeling	Capaciteit bij -10°C	kW 6,8 (1,7~7,6)	
		Afmetingen (B x D x H)	mm 1050 x 330 x 981	
		Gewicht	kg 76,0	
		Geluidsvermogen	dB(A) 70	
	Verwarming	Geluidsdruk	dB(A) 51	
		Luchtvolume	m ³ /u 4.740	
		Toepassingsgebied	°C -15~46	
		Geluidsdruk	dB(A) 54	
Buitenunit	Koeltechnische gegevens	Luchtvolume	m ³ /u 4.740	
		Toepassingsgebied	°C -15~+21	
		Diameter vloeistof- & gasleiding	" 3/8 - 5/8	
		Maximale leidinglengte	m 55	
		Maximaal hoogteverschil	m 30	
		Koelmiddel	R32	
		Hoeveelheid koelmiddel	kg 3,1	
		CO ₂ -equivalent	ton 2,093	
		Koelmiddelvoervulling voor	m 20	
		Navulhoeveelheid koelmiddel	g/m 40	
Elektrische gegevens	Elektrische gegevens	Maximale koelmiddelvulling	kg 4,5	
		CO ₂ -equivalent bij max. koelmiddelvulling	ton 3,038	
		Voedingsspanning	V;f;Hz 230;1;50	
		Voedingskabel	mm ² 3G 6	
Binnenunit	Specificaties	Afzekering	A 32	
		Afmetingen (B x D x H)	mm 840 x 840 x 258	
		Gewicht	kg 19,0	
		Koeling	Geluidsvermogen	dB(A) 54
			Geluidsdruk	dB(A) 27-29-31-32
			Luchtvolume	m ³ /u 720-840-960-1080
			Geluidsdruk	dB(A) 27-29-31-32
		Verwarming	Luchtvolume	m ³ /u 720-840-960-1080
			Beschikbare statische druk	Pa 0
		Specificaties rooster	Specificaties rooster	Afmetingen (B x D x H)
Gewicht	kg 5,0			
Voedingsspanning	V;f;Hz Via de buitenunit			
Elektrische gegevens	Elektrische gegevens	Voedingskabel	mm ² -	
		Afzekering	A -	
		Communicatiekabel	mm ² 4G 2,5	



Fiche produit

PUZ-M100VKA2 | MSDD-50TR2 | 2 x (PLA-M50EA2 + PLP-6EALM2)

Unité extérieure		PUZ-M100VKA2		
Unité intérieure		2 x PLA-M50EA2		
Set	Froid	Capacité nominale	kW 9,5 (4,0~10,6)	
		Puissance absorbée	kW 2,71	
		SEER ou $\eta_{s,c}$ Classe énergétique saisonnier	6,7 A++	
		Consommation annuelle d'énergie	kWh 494	
		Capacité nominale	kW 11,2 (2,8~12,5)	
Set	Chauffage	Puissance absorbée	kW 3,26	
		SCOP ou $\eta_{s,h}$ Classe énergétique saisonnier	4,5 A+	
		Consommation annuelle d'énergie	kWh 2.478	
		Puissance à -10°C	kW 6,8 (1,7~7,6)	
		Dimensions (L x P x H)	mm 1050 x 330 x 981	
Spécifications	Froid	Poids	kg 76,0	
		Puissance acoustique	dB(A) 70	
		Pression acoustique	dB(A) 51	
		Débit d'air	m³/h 4.740	
		Plage de fonctionnement	°C -15~46	
	Chauffage	Pression acoustique	dB(A) 54	
		Débit d'air	m³/h 4.740	
		Plage de fonctionnement	°C -15~+21	
		Diamètre conduite liquide & gaz	" 3/8 - 5/8	
		Longueur maximale	m 55	
Données frigorifiques	Unité extérieure	Dénivellation maximale	m 30	
		Type de fluide frigorigène	R32	
		Précharge de fluide frigorigène	kg 3,1	
		Équivalent CO ₂	tonnes 2,093	
		Précharge de fluide frigorigène pour	m 20	
		Volume de mise à niveau du fluide frigorigène	g/m 40	
		Charge de fluide frigorigène maximale	kg 4,5	
		Équivalent CO ₂ en charge maximale	tonnes 3,038	
		Alimentation électrique	V;ph;Hz 230;1;50	
		Câble d'alimentation	mm² 3G 6	
Taille de fusible recommandée	A 32			
Données électriques	Unité extérieure	Dimensions (L x P x H)	mm 840 x 840 x 258	
		Poids	kg 19,0	
Spécifications	Unité intérieure	Froid	Puissance acoustique	dB(A) 54
			Pression acoustique	dB(A) 27-29-31-32
		Chauffage	Débit d'air	m³/h 720-840-960-1080
			Pression acoustique	dB(A) 27-29-31-32
			Débit d'air	m³/h 720-840-960-1080
Spécifications grille	Unité intérieure	Pression statique disponible	Pa 0	
		Dimensions (L x P x H)	mm 950 x 950 x 40	
Données électriques	Unité intérieure	Poids	kg 5,0	
		Alimentation électrique	V;ph;Hz Via l'unité extérieure	
		Câble d'alimentation	mm² -	
		Taille de fusible recommandée	A -	
		Câble de communication	mm² 4G 2,5	

